

## (MPPT) 太阳能充放电控制器40A-60A

## MPPT系列

## ■ 特性:

- . 24V系统工作电压
- . 三阶段PWM充电: 快速充电、提升/均衡、浮充
- . 液体、胶体式两种类型蓄电池充电程序可选
- . 采用液晶显示屏设计, 动态显示设备的运行数据及工作状态
- . 个性化按键设置, 操作更加舒适、方便
- . 全自动运行模式
- . 保护种类: 蓄电池超压保护/蓄电池过放保护/负载短路保护/负载过载保护/光伏组件极性反接保护/蓄电池极性反接保护/光伏阵列短路
- . 应用: 家庭供电系统, 交通指示灯、道路监控、小型电站、汽车系统等
- . 2年保固



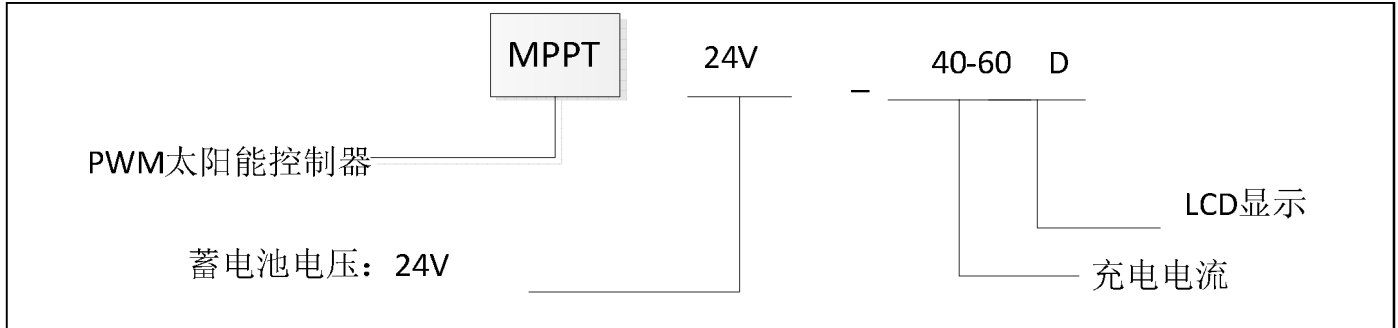
RoHS

型号 (MPPT)	MPPT24-40D	MPPT24-50D	MPPT24-60D
额定系统电压	24V		
额定蓄电池电流	40A	50A	60A
充电模式	MPPT		
太阳能电压输入范围	30V-90V		
最大太阳能输入功率	1200W	1500W	1800W
浮充电压	27.6V		
恒压充电	29.2V		
欠压	22V		
欠压恢复电压	5.6V		
LCD屏幕显示	电池电压、太阳能充电电流、负载放电电流、太阳能板总充电AH、总放电AH、恒充电压设定、欠压设定、欠压恢复设定		
电池类型	胶体, 密封, 水电池		
保护功能	过载, 短路, 欠压, 反接, 过压, 电池开路保护		
保护后恢复方式选择	自动恢复		
USB输出	无		
防护等级	IP22		
使用环境温度	-10℃~40℃@100%负载 +55℃@50%负载		
冷却方式	散热片自然冷却		
产品尺寸 (cm)	24*17.5*9.5cm(长*宽*高)		
产品毛重量 (KG)	2220g		
装箱数量	6只		
包装尺寸	39.5*28*34.5cm		
包装方式	纸盒		
认证	CE-EMC/LVD, ROHS		

# (MPPT) 太阳能充放电控制器40A-60A

# MPPT系列

## 产品型号说明



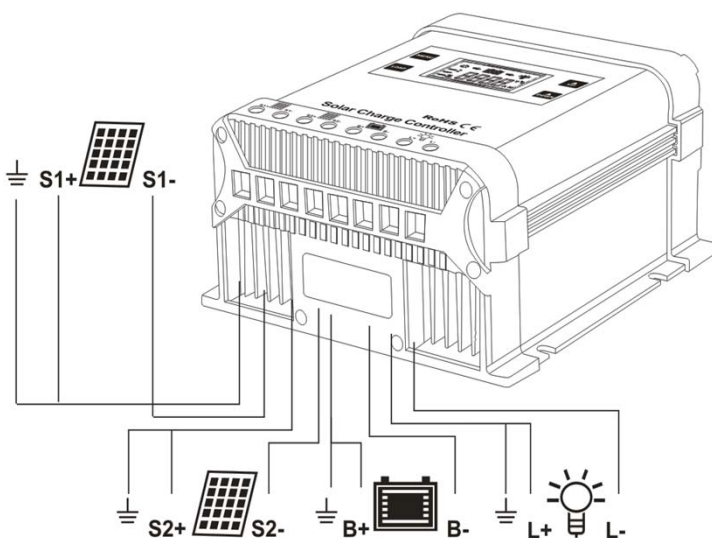
## 产品外观



### 序号代表：

- 1: MENU主菜单
- 2: DC按键开关
- 3: 按键上翻
- 4: 按键下翻
- 5: PV太阳能电池板输入端口1
- 6: PV太阳能电池板输入端口2
- 7: 输出充电蓄电池连接端
- 8: DC直流负载输出端
- 9: LCD液晶显示屏

## 接线方式



1) 对太阳能系统部件进行安装，安装顺序必须遵循：蓄电池—负载—光伏阵列。安装过程中请不要打开空开或保险，同时注意各部件的正负极引线是否连接正确。断开系统时必须按照倒序光伏阵列—负载—蓄电池。2) 安装完毕后，首先接通蓄电池，以便控制器识别系统电压，观察控制器上的蓄电池指示灯是否绿色常亮，如果没有正常工作或者蓄电池指示灯显示异常，请先做故障排除。3) 注意蓄电池保险安装位置应尽量靠近蓄电池端，建议安装距离不超过 150mm。

**注意：**若系统中连接逆变器或其他启动冲击电流较大负载时，请将逆变器直接与蓄电池连接，切勿与控制器的负载端连接。